



**РЕПУБЛИКА СРБИЈА
РЕПУБЛИЧКИ ГЕОДЕТСКИ ЗАВОД
БУЛЕВАР ВОЈВОДЕ МИШИЋА БР. 39
БЕОГРАД**

КОНКУРСНА ДОКУМЕНТАЦИЈА

**ЈАВНА НАБАВКА УСЛУГЕ – ОБНАВЉАЊЕ СРЕФ И РНМ ТАЧАКА НА
ПОДРУЧЈУ ТЕРИТОРИЈЕ РЕПУБЛИКЕ СРБИЈЕ**

**ЈАВНА НАБАВКА МАЛЕ ВРЕДНОСТИ
ЈАВНА НАБАВКА бр. 10/2020**

Београд, Јун 2020 године

На основу чланова 39. и 61. Закона о јавним набавкама ("Службени гласник РС", бр.124 од 29. децембра 2012, бр.14 од 4. фебруара 2015 и бр.68 од 4. августа 2015. године), члана 6. Правилника о обавезним елементима конкурсне документације у поступцима јавних набавки и начину доказивања испуњености услова ("Службени гласник РС", бр. 86/2015 од 14.10.2015.године), Правилника о ближем уређивању поступка јавне набавке Републичког геодетског завода 06 број 404-90/2018 од 3.9.2018.године, Одлуке о покретању поступка јавне набавке 06 број: **404-34/2020** од **29.06.2020.** године и Решења о образовању Комисије за јавну набавку 06 број: **404-34/2020-1** од **29.06.2020.** године, припремљена је:

КОНКУРСНА ДОКУМЕНТАЦИЈА

за јавну набавку мале вредности услуге – Обнављање СРЕФ и РНМ тачака на подручју територије Републике Србије.

ЈН бр. 10/2020

Конкурсна документација садржи:

<i>Поглавље</i>	<i>Назив поглавља</i>	<i>Страна</i>
I	Општи подаци о јавној набавци	3
II	Подаци о предмету јавне набавке	4
III	Врста, техничке карактеристике, квалитет, количина и опис добара, радова или услуга, начин спровођења контроле и обезбеђења гаранције квалитета, рок извршења, место извршења или испоруке добара, евентуалне додатне услуге и сл.	5
IV	Услови за учешће у поступку јавне набавке из чл. 75.и чл. 76. Закона и упутство како се доказује испуњеност тих услова	9
V	Упутство понуђачима како да сачине понуду	13
VI	Образац понуде	20
VII	Модел уговора	24
VIII	Образац трошкова припреме понуде	28
IX	Образац изјаве о независној понуди	29
X	Образац Изјаве о поштовању обавеза из чл. 75. ст. 2. Закона о јавним набавкама	30
XI	Образац структуре цене са упутством како да се попуни	31

Конкурсна документација има 31 страну.

I ОПШТИ ПОДАЦИ О ЈАВНОЈ НАБАВЦИ

1. Подаци о Наручиоцу

Наручилац: Републички геодетски завод
Адреса: Београд, Булевар војводе Мишића 39
Интернет страница: www.rgz.gov.rs

2. Врста поступка јавне набавке

Предметна јавна набавка се спроводи у поступку јавне набавке мале вредности, у складу са Законом и подзаконским актима којима се уређују јавне набавке.

3. Предмет јавне набавке

Предмет јавне набавке број **10/2020** је набавка услуге – **Обнављање СРЕФ и РНМ тачака на подручју територије Републике Србије.**

4. Укупна процењена вредност јавне набавке, без обрачунаог ПДВ-а, износи: **1.000.000,00 динара** (и словима: милион динара и 00/100).

5. Циљ поступка

Поступак јавне набавке се спроводи ради закључења уговора о јавној набавци.

6. Напомена уколико је у питању резервисана јавна набавка

Набавка се не спроводи као резервисана јавна набавка.

7. Напомена уколико се спроводи електронска лицитација

У предметном поступку не спроводи се електронска лицитација.

8. Контакт (лице или служба)

Лице (или служба) за контакт: Одељење за јавне набавке, Мира Мићић Вучковић, дипл.економиста
Е - mail адреса : javnenabavke@rgz.gov.rs

II ПОДАЦИ О ПРЕДМЕТУ ЈАВНЕ НАБАВКЕ

1. Предмет јавне набавке

Предмет јавне набавке број 10/2020 је набавка услуге – Обновљање СРЕФ и РНМ тачака на подручју територије Републике Србије.

Назив и ознака из општег речника набавке: **Архитектонске, техничке и геодетске услуге – 71250000.**

2. Партије

Предметна јавна набавка није обликована по партијама.

III ВРСТА, ТЕХНИЧКЕ КАРАКТЕРИСТИКЕ, КВАЛИТЕТ, КОЛИЧИНА И ОПИС ДОБАРА, РАДОВА ИЛИ УСЛУГА, НАЧИН СПРОВОЂЕЊА КОНТРОЛЕ И ОБЕЗБЕЂИВАЊА ГАРАНЦИЈЕ КВАЛИТЕТА, РОК ИЗВРШЕЊА ИЛИ ИСПОРУКЕ ДОБАРА, ЕВЕНТУАЛНЕ ДОДАТНЕ УСЛУГЕ И СЛ.

Предмет набавке: **Обнављање СРЕФ и РНМ тачака на подручју територије Републике Србије**

Предмет тендера је обнављање 16 тачака СРЕФ мреже и 12 тачака РНМ мреже. Тачке за које су предвиђени радови су: P529, P839, P508A, P509, P506, P486A, P817, P475, P034A, P219, P766A, P749B, P789A, P797A, P833, P084, НМ0362, НМ0542, НМ0543, НМ0544, НМ0545, НМ0546, НМ0547, НМ0548, НМ0549, НМ0550, НМ1435 и НМ1640.

Укупно број тачака предвиђених за обнављање је 28.

Опис белеге

Надземна белега је бетонски стуб (сл.1) кружног попречног пресека, висине 30 cm који је укљештен у бетонски темељ. Темељ је у попречном пресеку квадратног облика 100x100cm, укупне висине 60 cm прио чему је 50 cm под земљом, а 10 cm изнад терена.

Као оплата за бетонирање стуба користи се сегмент PVC цеви дужине 50 cm, унутрашњег пречника ϕ 300. Цев је у дужини од 20 cm у телу стопе, а након бетонирања постаје саставни део стуба. За бетонирање се користи бетон марке МВ 30.

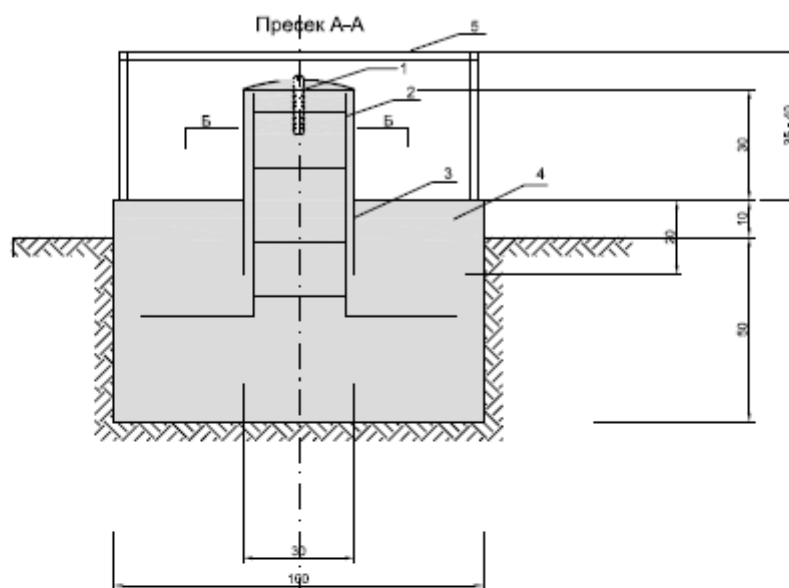
У стуб се уграђује арматура чију конструкцију чине четири вертикалне шипке учвршћене са четири узенгије. Конструкција арматуре се учвршћује заваривањем. Шипке за вертикално армирање су дужине 100 cm од чега се доњих 40 cm савија под правим углом. За подужно армирање користи се глатка арматура ϕ 12, а за узенгије ϕ 6.

У горњу површ стуба уграђује се метална болцна у зависности од типа тачке. За СРЕФ тачку уграђује се метална болцна $\phi=20$ mm, L=100mm. За тачку РНМ мреже уграђује се метални репер $\phi=100$ mm, L=160mm. Облик и димензије болцне дате су на сл.3. Болцна или репер уграђује се у бетон до калоте, тј. висина дела болцне или репера који је изнад бетона је 1 cm. Болцна и репер су од неруђајучег, чврстог материјала (прекрона или месинга).

Кружни стуб је офарбан у сегментима од по 10 cm црвеном и белом бојом наизменично.

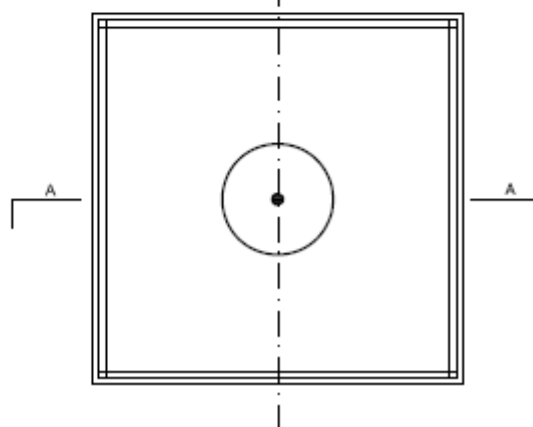
Начин грађења белеге:

Белега се гради на лицу места. Пре грађења сав потребан материјал мора бити припремљен, како онај који се уграђује тако и онај који је неопходан за поступак грађења.



ЛЕГЕНДА:

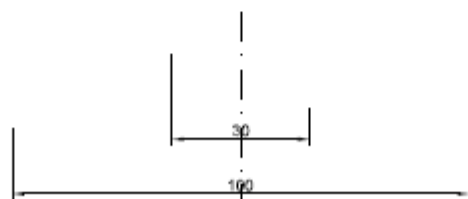
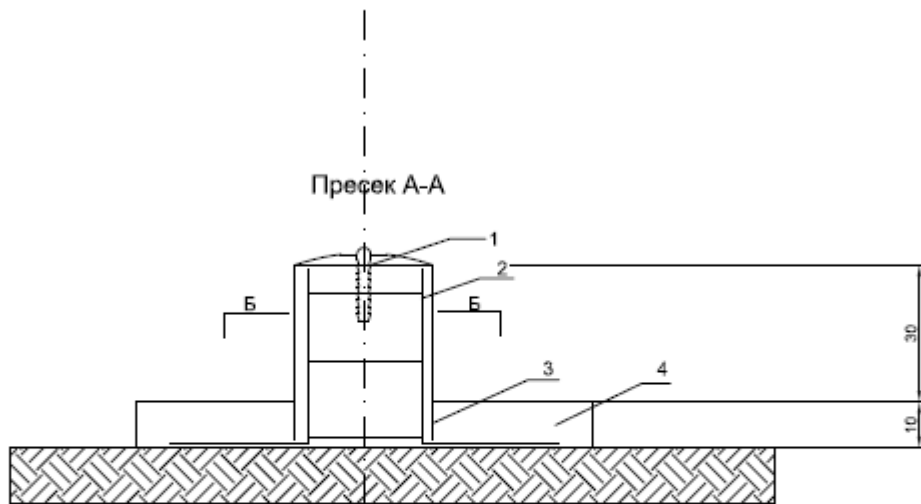
- 1- Болцна од месинга
- 2- Арматура
- 3- Азбестна цев
- 4- Бетон М530
- 5- Метална ограда



Датум:

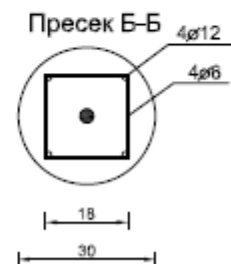
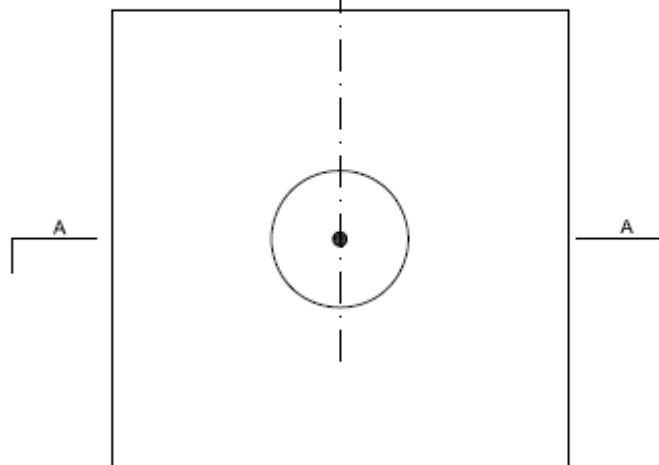
М. П.

Понуђач:

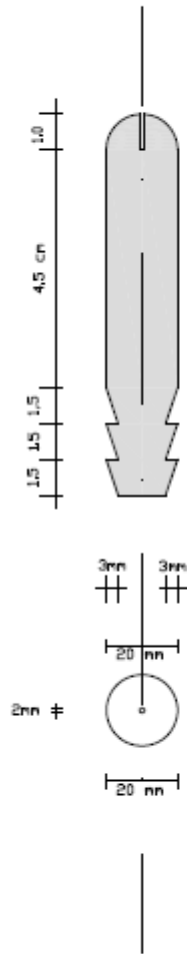


ЛЕГЕНДА:

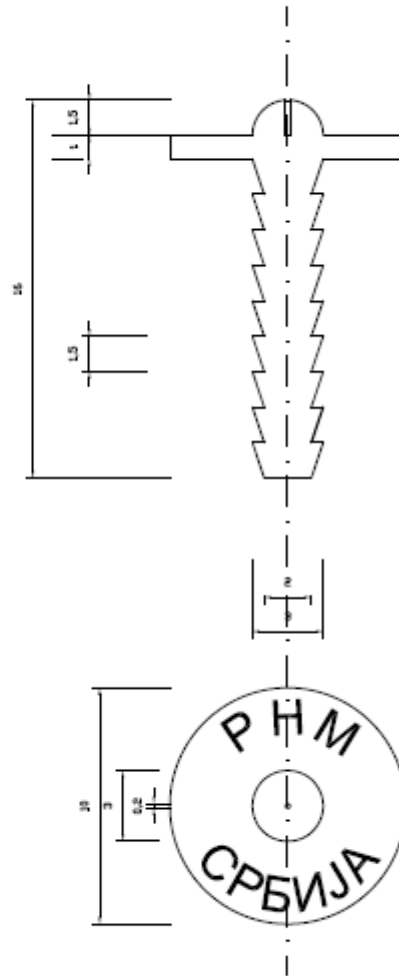
- 1- Болцна
- 2- Арматура
- 3- PVC цев
- 4- Бетон МБ30



Болцна СРЕФ



Репер РНМ



Датум:

М. П.

Понуђач:

IV УСЛОВИ ЗА УЧЕШЋЕ У ПОСТУПКУ ЈАВНЕ НАБАВКЕ ИЗ ЧЛ. 75. И 76. ЗАКОНА И УПУТСТВО КАКО СЕ ДОКАЗУЈЕ ИСПУЊЕНОСТ ТИХ УСЛОВА

1. УСЛОВИ ЗА УЧЕШЋЕ У ПОСТУПКУ ЈАВНЕ НАБАВКЕ ИЗ ЧЛ. 75. И 76. ЗАКОНА

- 1.1.** Право на учешће у поступку предметне јавне набавке има понуђач који испуњава **обавезне услове** за учешће у поступку јавне набавке дефинисане чл. 75. Закона, и то:
- 1) Да је регистрован код надлежног органа, односно уписан у одговарајући регистар (чл. 75. ст. 1. тач. 1) Закона);
 - 2) Да он и његов законски заступник није осуђиван за неко од кривичних дела као члан организоване криминалне групе, да није осуђиван за кривична дела против привреде, кривична дела против животне средине, кривично дело примања или давања мита, кривично дело преваре (чл. 75. ст. 1. тач. 2) Закона);
 - 3) Да је измирио доспеле порезе, доприносе и друге јавне дажбине у складу са прописима Републике Србије или стране државе када има седиште на њеној територији (чл. 75. ст. 1. тач. 4) Закона);
 - 4) Понуђач је дужан да при састављању понуде изричито наведе да је поштовао обавезе које произлазе из важећих прописа о заштити на раду, запошљавању и условима рада, заштити животне средине, као и да нема забрану обављања делатности која је на снази у време подношења понуде (чл. 75. ст. 2. Закона).
- 1.2.** Уколико понуђач подноси понуду са подизвођачем, у складу са чланом 80. Закона, подизвођач мора да испуњава обавезне услове из члана 75. став 1. тач. 1), 2), 4) и 5) Закона, за део набавке који ће понуђач извршити преко подизвођача .
- 1.3.** Уколико понуду подноси група понуђача, сваки понуђач из групе понуђача, мора да испуни обавезне услове из члана 75. став 1. тач. 1), 2), 4) и 5) Закона, а додатне услове испуњавају заједно.
- 1.4.** Понуђач који учествује у поступку предметне јавне набавке, мора испунити **додатни услов** за учешће у поступку јавне набавке, дефинисане чл. 76. Закона, и то:

1) финансијски капацитет:

Сматра се да понуђач располаже неопходним финансијским капацитетом уколико је током **2017, 2018. и 2019.** године укупно остварио промет од минимум **1.500.000,00** динара, са ПДВ-ом, обављајући исте или сличне послове захтеване у конкурсној документацији.

2. УПУТСТВО КАКО СЕ ДОКАЗУЈЕ ИСПУЊЕНОСТ УСЛОВА

Испуњеност **обавезних услова** и **додатних услова** за учешће у поступку предметне јавне набавке, у складу са чл. 77. став 4. Закона, понуђач доказује достављањем Изјаве (*Образац изјаве понуђача, дат је у поглављу IV одељак 3.*), којом под пуном материјалном и кривичном одговорношћу потврђује да испуњава услове за учешће у поступку јавне набавке из чл. 75. и чл. 76. Закона, дефинисане овом конкурсном документацијом.

Изјава мора да буде потписана од стране овлашћеног лица понуђача и може бити оверена печатом. Уколико Изјаву потписује лице које није уписано у регистар као лице овлашћено за заступање, потребно је уз понуду доставити овлашћење за потписивање.

Уколико понуду подноси група понуђача, Изјава мора бити потписана од стране овлашћеног лица сваког понуђача из групе понуђача и може бити оверена печатом.

Уколико понуђач подноси понуду са подизвођачем, понуђач је дужан да достави Изјаву подизвођача (*Образац изјаве подизвођача, дат је у поглављу IV одељак 3.*), потписану од стране овлашћеног лица подизвођача и може бити оверена печатом.

Наручилац може пре доношења одлуке о додели уговора да тражи од понуђача, чија је понуда оцењена као најповољнија, да достави на увид оригинал или оверену копију свих или појединих доказа о испуњености услова.

Ако понуђач у остављеном примереном року, који не може бити краћи од 5 дана, не достави на увид оригинал или оверену копију тражених доказа, наручилац ће његову понуду одбити као неприхватљиву.

Понуђач није дужан да доставља на увид доказе који су јавно доступни на интернет страницама надлежних органа.

Наручилац неће одбити понуду као неприхватљиву, уколико не садржи доказ одређен конкурсном документацијом, ако понуђач наведе у понуди интернет страницу на којој су подаци који су тражени у оквиру услова јавно доступни.

Понуђач је дужан да без одлагања писмено обавести наручиоца о било којој промени у вези са испуњеношћу услова из поступка јавне набавке, која наступи до доношења одлуке, односно закључења уговора, односно током важења уговора о јавној набавци и да је документује на прописани начин.

**ИЗЈАВА ПОНУЂАЧА
О ИСПУЊАВАЊУ УСЛОВА ИЗ ЧЛ. 75. И ЧЛ.76 ЗАКОНА
У ПОСТУПКУ ЈАВНЕ НАБАВКЕ МАЛЕ ВРЕДНОСТИ**

У складу са чланом 77. став 4. Закона, под пуном материјалном и кривичном одговорношћу, као заступник понуђача, дајем следећу

ИЗЈАВУ

Понуђач _____ [навести назив понуђача] у поступку јавне набавке услуге – **Обнављање СРЕФ и РНМ тачака на подручју територије Републике Србије** (ЈН број **10/2020**), испуњава све услове из члана 75. Закона, односно услове дефинисане конкурсном документацијом за предметну јавну набавку, и то:

- 1) Понуђач је регистрован код надлежног органа, односно уписан у одговарајући регистар;
- 2) Понуђач и његов законски заступник нису осуђивани за неко од кривичних дела као члан организоване криминалне групе, није осуђиван за кривична дела против привреде, кривична дела против животне средине, кривично дело примања или давања мита, кривично дело преваре;
- 3) Понуђач је измирио доспеле порезе, доприносе и друге јавне дажбине у складу са прописима Републике Србије (или стране државе када има седиште на њеној територији);
- 4) Понуђач је поштовао обавезе које произлазе из важећих прописа о заштити на раду, запошљавању и условима рада, заштити животне средине и нема забрану обављања делатности која је на снази у време подношења понуде;

Понуђач који учествује у поступку предметне јавне набавке, испуњава **додатни услов** за учешће у поступку јавне набавке, дефинисане чл. 76. Закона, и то у погледу:

1) Финансијског капацитета:

Понуђач располаже неопходним финансијским капацитетом уколико је током **2017, 2018. и 2019.** године укупно остварио промет од минимум **1.500.000,00** динара, са ПДВ-ом, обављајући исте или сличне послове захтеване у конкурсној документацији.

Место: _____

Понуђач:

Датум: _____

М.П.

Напомена: Уколико понуду подноси група понуђача, Изјава мора бити потписана од стране овлашћеног лица сваког понуђача из групе понуђача и може бити оверена печатом.

**ИЗЈАВА ПОДИЗВОЂАЧА
О ИСПУЊАВАЊУ УСЛОВА ИЗ ЧЛ. 75. ЗАКОНА У ПОСТУПКУ ЈАВНЕ
НАБАВКЕ МАЛЕ ВРЕДНОСТИ**

У складу са чланом 77. став 4. Закона, под пуном материјалном и кривичном одговорношћу, као заступник подизвођача, дајем следећу

ИЗЈАВУ

Подизвођач _____ [*навести назив подизвођача у поступку јавне набавке услуге – Обновљање СРЕФ и РНМ тачака на подручју територије Републике Србије (ЈН број 10/2020)*], испуњава све услове из чл. 75. Закона, односно услове дефинисане конкурсном документацијом за предметну јавну набавку, и то:

- 1) Подизвођач је регистрован код надлежног органа, односно уписан у одговарајући регистар;
- 2) Подизвођач и његов законски заступник нису осуђивани за неко од кривичних дела као члан организоване криминалне групе, да није осуђиван за кривична дела против привреде, кривична дела против животне средине, кривично дело примања или давања мита, кривично дело преваре;
- 3) Подизвођач је измирио доспеле порезе, доприносе и друге јавне дажбине у складу са прописима Републике Србије (*или стране државе када има седиште на њеној територији*).

Место: _____

Подизвођач: _____

Датум: _____

М.П.

Уколико понуђач подноси понуду са подизвођачем, Изјава мора бити потписана од стране овлашћеног лица подизвођача и може бити оверена печатом.

1. ПОДАЦИ О ЈЕЗИКУ НА КОЈЕМ ПОНУДА МОРА ДА БУДЕ САСТАВЉЕНА

Понуђач подноси понуду на српском језику.

2. НАЧИН НА КОЈИ ПОНУДА МОРА ДА БУДЕ САЧИЊЕНА

Понуђач понуду подноси непосредно или путем поште у затвореној коверти или кутији, затворену на начин да се приликом отварања понуда може са сигурношћу утврдити да се први пут отвара.

На полеђини коверте или на кутији навести назив и адресу понуђача.

У случају да понуду подноси група понуђача, на коверти је потребно назначити да се ради о групи понуђача и навести називе и адресу свих учесника у заједничкој понуди.

Понуду доставити на адресу: Републички геодетски завод, 11000 Београд, Булевар војводе Мишића бр. 39, са знаком: " **Понуда за јавну набавку услуге - Обнављање СРЕФ и РНМ тачака на подручју територије Републике Србије (јн 10/2020) - НЕ ОТВАРАТИ**".

Понуда се сматра благовременом уколико је примљена од стране Наручиоца до **09.07.2020. године, до 12,00 часова**.

Време и место отварања понуда:

Јавно отварање понуда обавиће се истог дана, 09.07.2020.године, у 13,00 часова, у канцеларији 126, на првом спрату.

Наручилац ће, по пријему одређене понуде, на коверти, односно кутији у којој се понуда налази, обележити време пријема и евидентирати број и датум понуде према редоследу приспећа. Уколико је понуда достављена непосредно наручилац ће понуђачу предати потврду пријема понуде. У потврди о пријему наручилац ће навести датум и сат пријема понуде.

Понуда коју наручилац није примио у року одређеном за подношење понуда, односно која је примљена по истеку дана и сата до којег се могу понуде подносити, сматраће се неблаговременом.

Понуда мора да садржи:

- Образац понуде;
- Потписан и може бити печатан Образац техничке спецификације из поглавља: III Врста, техничке карактеристике, квалитет, количина и опис добара, радова или услуга, начин спровођења контроле и обезбеђења гаранције квалитета, рок извршења, место извршења или испоруке добара, евентуалне додатне услуге и сл;
- Образац Изјаве о испуњавању услова из чл. 75. и чл.76. Закона из дела IV (одељак 3.) конкурсне документације
- Модел Уговора;
- Образац Изјаве о независној понуди;
- Образац Изјаве о поштовању обавеза из чл. 75. ст. 2. Закона о јавним набавкама;
- Образац структуре цене са упутством како да се попуни.

Напомена:

Уколико понуђачи подносе заједничку понуду, група понуђача може да се определи да обрасце дате у конкурсној документацији потписују и могу да печатом оверавају сви понуђачи из групе понуђача или група понуђача може да одреди једног понуђача из групе који ће потписивати и може печатом оверавати обрасце дате у конкурсној документацији, изузев образаца који подразумевају давање изјава под материјалном и кривичном одговорношћу (нпр. Изјава о независној понуди, Изјава о испуњавању услова из чл. 75 и 76. Закона), који морају бити потписани и могу бити оверени печатом од стране сваког понуђача из групе понуђача. У случају да се понуђачи определе да један понуђач из групе потписује и печатом оверава (може бити оверен) обрасце дате у конкурсној документацији (изузев образаца који подразумевају давање изјава под материјалном и кривичном одговорношћу), наведено треба дефинисати споразумом којим се понуђачи из групе међусобно и према наручиоцу обавезују на извршење јавне набавке, а који чини саставни део заједничке понуде сагласно чл. 81. Закона.

3. ПАРТИЈЕ

Предмена набавка није обликована по партијама.

4. ПОНУДА СА ВАРИЈАНТАМА

Подношење понуде са варијантама није дозвољено.

5. НАЧИН ИЗМЕНЕ, ДОПУНЕ И ОПОЗИВА ПОНУДЕ

У року за подношење понуде понуђач може да измени, допуни или опозове своју понуду на начин који је одређен за подношење понуде.

Понуђач је дужан да јасно назначи који део понуде мења односно која документа накнадно доставља.

Измену, допуну или опозив понуде треба доставити на адресу: Републички геодетски завод, 11000 Београд, Булевар војводе Мишића бр. 39, са назнаком:

„Измена понуде за јавну набавку услуге - **Обнављање СРЕФ и РНМ тачака на подручју територије Републике Србије (јн 10/2020) - НЕ ОТВАРАТИ**” или

„Допуна понуде за јавну набавку услуге – **Обнављање СРЕФ и РНМ тачака на подручју територије Републике Србије (јн 10/2020) - НЕ ОТВАРАТИ**” или

„Опозив понуде за јавну набавку услуге – **Обнављање СРЕФ и РНМ тачака на подручју територије Републике Србије (јн 10/2020) - НЕ ОТВАРАТИ**” или

„Измена и допуна понуде за јавну набавку услуге – **Обнављање СРЕФ и РНМ тачака на подручју територије Републике Србије (јн 10/2020) - НЕ ОТВАРАТИ**”

На полеђини коверте или на кутији навести назив и адресу понуђача. У случају да понуду подноси група понуђача, на коверти је потребно назначити да се ради о групи понуђача и навести називе и адресу свих учесника у заједничкој понуди.

По истеку рока за подношење понуда понуђач не може да повуче нити да мења своју понуду.

6. УЧЕСТВОВАЊЕ У ЗАЈЕДНИЧКОЈ ПОНУДИ ИЛИ КАО ПОДИЗВОЂАЧ

Понуђач може да поднесе само једну понуду.

Понуђач који је самостално поднео понуду не може истовремено да учествује у заједничкој понуди или као подизвођач, нити исто лице може учествовати у више заједничких понуда.

У Обрасцу понуде (поглавље VI), понуђач наводи на који начин подноси понуду, односно да ли подноси понуду самостално, или као заједничку понуду, или подноси понуду са подизвођачем.

7. ПОНУДА СА ПОДИЗВОЂАЧЕМ

Уколико понуђач подноси понуду са подизвођачем дужан је да у Обрасцу понуде (поглавље VI) наведе да понуду подноси са подизвођачем, проценат укупне вредности набавке који ће поверити подизвођачу, а који не може бити већи од 50%, као и део предмета набавке који ће извршити преко подизвођача.

Понуђач у Обрасцу понуде наводи назив и седиште подизвођача, уколико ће делимично извршење набавке поверити подизвођачу.

Уколико уговор о јавној набавци буде закључен између наручиоца и понуђача који подноси понуду са подизвођачем, тај подизвођач ће бити наведен и у уговору о јавној набавци.

Понуђач је дужан да за подизвођаче достави доказе о испуњености услова који су наведени у поглављу IV конкурсне документације, у складу са упутством како се доказује испуњеност услова (Образац изјаве из поглавља IV одељак 3).

Понуђач у потпуности одговара наручиоцу за извршење обавеза из поступка јавне набавке, односно извршење уговорних обавеза, без обзира на број подизвођача.

Понуђач је дужан да наручиоцу, на његов захтев, омогући приступ код подизвођача, ради утврђивања испуњености тражених услова.

8. ЗАЈЕДНИЧКА ПОНУДА

Понуду може поднети група понуђача.

Уколико понуду подноси група понуђача, саставни део заједничке понуде мора бити споразум којим се понуђачи из групе међусобно и према наручиоцу обавезују на извршење јавне набавке, а који обавезно садржи податке из члана 81. ст. 4. тач. 1) и 2) Закона и то податке о:

- податке о члану групе који ће бити носилац посла, односно који ће поднети понуду и који ће заступати групу понуђача пред наручиоцем и
- опис послова сваког од понуђача из групе понуђача у извршењу уговора.

Група понуђача је дужна да достави све доказе о испуњености услова који су наведени у поглављу IV конкурсне документације, у складу са упутством како се доказује испуњеност услова (Образац изјаве из поглавља IV одељак 3.).

Понуђачи из групе понуђача одговарају неограничено солидарно према наручиоцу.

Задруга може поднети понуду самостално, у своје име, а за рачун задругара или заједничку понуду у име задругара.

Ако задруга подноси понуду у своје име за обавезе из поступка јавне набавке и уговора о јавној набавци одговара задруга и задругари у складу са законом.

Ако задруга подноси заједничку понуду у име задругара за обавезе из поступка јавне набавке и уговора о јавној набавци неограничено солидарно одговарају задругари.

9. НАЧИН И УСЛОВИ ПЛАЋАЊА, ГАРАНТНИ РОК, КАО И ДРУГЕ ОКОЛНОСТИ ОД КОЈИХ ЗАВИСИ ПРИХВАТЉИВОСТ ПОНУДЕ

9.1. Захтеви у погледу начина, рока и услова плаћања.

Рок плаћања не може бити краћи од **15**, нити дужи од **45** дана од дана службеног пријема рачуна.

Плаћање се врши уплатом на рачун понуђача, на основу рачуна, по извршеној услузи.

Понуђачу није дозвољено да захтева аванс.

9.2. Захтев у погледу рока важења понуде

Рок важења понуде не може бити краћи од **30** дана од дана отварања понуда.

У случају истека рока важења понуде, наручилац је дужан да у писаном облику затражи од понуђача продужење рока важења понуде.

Понуђач који прихвати захтев за продужење рока важења понуде не може мењати понуду.

9.3. Рок израде тачке

Рок израде тачке не може бити дужи од **30** дана од дана испостављеног захтева за извршењем услуге.

10. ВАЛУТА И НАЧИН НА КОЈИ МОРА ДА БУДЕ НАВЕДЕНА И ИЗРАЖЕНА ЦЕНА У ПОНУДИ

Цена мора бити исказана у динарима, **без пореза на додату вредност**, и са **порезом на додату вредност**, са урачунатим свим трошковима које Понуђач има у реализацији предметне јавне набавке.

Цена је фиксна и не може се мењати.

Ако је у понуди исказана неуобичајено ниска цена, Наручилац ће поступити у складу са чланом 92. Закона о јавним набавкама.

11. ПОДАЦИ О ДРЖАВНОМ ОРГАНУ ИЛИ ОРГАНИЗАЦИЈИ, ОДНОСНО ОРГАНУ ИЛИ СЛУЖБИ ТЕРИТОРИЈАЛНЕ АУТОНОМИЈЕ ИЛИ ЛОКАЛНЕ САМОУПРАВЕ ГДЕ СЕ МОГУ БЛАГОВРЕМЕНО ДОБИТИ ИСПРАВНИ ПОДАЦИ О ПОРЕСКИМ ОБАВЕЗАМА, ЗАШТИТИ ЖИВОТНЕ СРЕДИНЕ, ЗАШТИТИ ПРИ ЗАПОШЉАВАЊУ, УСЛОВИМА РАДА И СЛ., А КОЈИ СУ ВЕЗАНИ ЗА ИЗВРШЕЊЕ УГОВОРА О ЈАВНОЈ НАБАВЦИ

Подаци о пореским обавезама се могу добити у Пореској управи, Министарства финансија.

Подаци о заштити животне средине се могу добити у Агенцији за заштиту животне средине и у Министарству пољопривреде и заштити животне средине.

Подаци о заштити при запошљавању и условима рада се могу добити у Министарству за рад, запошљавање, борачка и социјална питања.

12. ПОДАЦИ О ВРСТИ, САДРЖИНИ, НАЧИНУ ПОДНОШЕЊА, ВИСИНИ И РОКОВИМА ОБЕЗБЕЂЕЊА ИСПУЊЕЊА ОБАВЕЗА ПОНУЂАЧА

Изабрани понуђач је дужан да у року од 7 дана од дана закључења уговора (или у тренутку закључења уговора) достави:

Средство финансијског обезбеђења за добро извршење посла и то **бланко сопствену меницу**, која мора бити евидентирана у Регистру меница и овлашћења Народне банке Србије. Меница мора бити оверена печатом и потписана од стране лица овлашћеног за заступање, а уз исту мора бити бити достављено попуњено и оверено менично овлашћење – писмо, са назначеним износом од 10% од укупне вредности уговора, без ПДВ-а. Уз меницу мора бити достављена копија картона депонованих потписа који је издат од стране пословне банке коју понуђач наводи у меничном овлашћењу – писму. Рок важења менице је **30** дана дужи од истека рока за коначно извршење посла. Ако се за време трајања уговора промене рокови за извршење уговорне обавезе, меница за добро извршење посла мора да се продужи.

Наручилац ће уновчити меницу за добро извршење посла ако понуђач не буде извршавао своје уговорне обавезе у роковима и на начин предвиђен уговором.

У случају подношења заједничке понуде, средство обезбеђења доставља понуђач који је у Споразуму одређен као понуђач који ће у име групе понуђача дати средство обезбеђења обавезе у роковима и на начин предвиђен уговором.

13. ЗАШТИТА ПОВЕРЉИВОСТИ ПОДАТАКА КОЈЕ НАРУЧИЛАЦ СТАВЉА ПОНУЂАЧИМА НА РАСПОЛАГАЊЕ, УКЉУЧУЈУЋИ И ЊИХОВЕ ПОДИЗВОЂАЧЕ

Предметна набавка не садржи поверљиве информације које Наручилац ставља на располагање.

14. ДОДАТНЕ ИНФОРМАЦИЈЕ ИЛИ ПОЈАШЊЕЊА У ВЕЗИ СА ПРИПРЕМАЊЕМ ПОНУДЕ

Заинтересовано лице може, у писаном облику, путем поште на адресу Наручиоца и путем електронске поште на e-mail javnenabavke@rgz.gov.rs тражити од наручиоца додатне информације или појашњења у вези са припремањем понуде, најкасније 5 дана пре истека рока за подношење понуде.

Наручилац ће заинтересованом лицу у року од 3 (три) дана од дана пријема захтева за додатним информацијама или појашњењима конкурсне документације, одговор доставити у писаном облику и истовремено ће ту информацију објавити на Порталу јавних набавки и на својој интернет страници.

Додатне информације или појашњења упућују се са напоменом „Захтев за додатним информацијама или појашњењима конкурсне документације, **ЈН бр. 10/2020 – Обнављање СРЕФ и РНМ тачака на подручју територије Републике Србије (јн 10/2020)**“.

Ако Наручилац измени или допуни конкурсну документацију 8 (осам) или мање дана пре истека рока за подношење понуда, дужан је да продужи рок за подношење понуда и објави обавештење о продужењу рока за подношење понуда.

По истеку рока предвиђеног за подношење понуда, Наручилац не може да мења нити да допуњује конкурсну документацију.

Тражење додатних информација или појашњења у вези са припремањем понуде телефоном није дозвољено.

Комуникација у поступку јавне набавке врши се искључиво на начин одређен чланом 20. Закона о јавним набавкама.

15. ДОДАТНА ОБЈАШЊЕЊА ОД ПОНУЂАЧА ПОСЛЕ ОТВАРАЊА ПОНУДА И КОНТРОЛА КОД ПОНУЂАЧА ОДНОСНО ЊЕГОВОГ ПОДИЗВОЂАЧА

После отварања понуда наручилац може приликом стручне оцене понуда да у писаном облику захтева од понуђача додатна објашњења која ће му помоћи при прегледу, вредновању и упоређивању понуда, а може да врши контролу (увид) код понуђача, односно његовог подизвођача (члан 93. Закона).

Уколико наручилац оцени да су потребна додатна објашњења или је потребно извршити контролу (увид) код понуђача, односно његовог подизвођача, наручилац ће понуђачу оставити примерени рок да поступи по позиву наручиоца, односно да омогући наручиоцу контролу (увид) код понуђача, као и код његовог подизвођача.

Наручилац може уз сагласност понуђача да изврши исправке рачунских грешака уочених приликом разматрања понуде по окончаном поступку отварања.

У случају разлике између јединичне и укупне цене, меродавна је јединична цена.

Ако се понуђач не сагласи са исправком рачунских грешака, наручилац ће његову понуду одбити као неприхватљиву.

16. ВРСТА КРИТЕРИЈУМА ЗА ДОДЕЛУ УГОВОРА, ЕЛЕМЕНТИ КРИТЕРИЈУМА НА ОСНОВУ КОЈИХ СЕ ДОДЕЉУЈЕ УГОВОР И МЕТОДОЛОГИЈА ЗА ДОДЕЛУ ПОНДЕРА ЗА СВАКИ ЕЛЕМЕНТ КРИТЕРИЈУМА

Избор најповољније понуде ће се извршити применом критеријума - "**Најнижа понуђена цена**". Приликом оцене понуда као релевантна узимаће се укупна понуђена цена **„без обрачунатог пдв-а**.

17. ЕЛЕМЕНТИ КРИТЕРИЈУМА НА ОСНОВУ КОЈИХ ЋЕ НАРУЧИЛАЦ ИЗВРШИТИ ДОДЕЛУ УГОВОРА У СИТУАЦИЈИ КАДА ПОСТОЈЕ ДВЕ ИЛИ ВИШЕ ПОНУДА СА ЈЕДНАКИМ БРОЈЕМ ПОНДЕРА ИЛИ ИСТОМ ПОНУЂЕНОМ ЦЕНОМ

Уколико две или више понуда имају исту најнижу понуђену цену, као најповољнија биће изабрана понуда оног понуђача који је понудио **најдужи рок плаћања**.

Уколико две или више понуда имају исту најнижу понуђену цену, исти најдужи рок плаћања као најповољнија биће изабрана понуда оног понуђача који је понудио **најкраћи рок израде тачке**.

Уколико ни након примене горе наведених резервних елемената критеријума није могуће донети одлуку о додели уговора, наручилац ће уговор доделити понуђачу који буде извучен путем **жреба**. Наручилац ће писмено обавестити све понуђаче који су поднели понуде о датуму када ће се одржати извлачење путем жреба. Жребом ће бити обухваћене само оне понуде које имају **једнаку понуђену цену, исти рок плаћања, исти рок израде тачке**. Извлачење путем жреба наручилац ће извршити јавно, у присуству понуђача, и то тако што ће називе понуђача исписати на одвојеним папирима, који су исте величине и боје, те ће све те папире ставити у провидну кутију одакле ће извући само један папир. Понуђачу чији назив буде на извученом папиру ће бити додељен уговор. Понуђачима који не присуствују овом поступку, наручилац ће доставити записник извлачења путем жреба.

18. ПОШТОВАЊЕ ОБАВЕЗА КОЈЕ ПРОИЗИЛАЗЕ ИЗ ВАЖЕЋИХ ПРОПИСА

Понуђач је дужан да у оквиру своје понуде достави изјаву дату под кривичном и материјалном одговорношћу да је поштовао све обавезе које произилазе из важећих прописа о заштити на раду, запошљавању и условима рада, заштити животне средине, као и да нема забрану обављања делатности која је на снази у време подношења понуде. (Образац изјаве из поглавља IV, одељак 3, а уколико се понуђач определи да испуњеност свих или појединих услова не доказује наведеном изјавом, понуђач поштовање обавеза које произилазе из важећих прописа о заштити на раду, запошљавању и условима рада, заштити животне средине, као и да нема забрану обављања делатности која је на снази у време подношења понуде доказује достављањем Обрасца изјаве из поглавља X).

19. КОРИШЋЕЊЕ ПАТЕНТА И ОДГОВОРНОСТ ЗА ПОВРЕДУ ЗАШТИЋЕНИХ ПРАВА ИНТЕЛЕКТУАЛНЕ СВОЈИНЕ ТРЕЋИХ ЛИЦА

Накнаду за коришћење патената, као и одговорност за повреду заштићених права интелектуалне својине трећих лица сноси Понуђач.

20. НАЧИН И РОК ЗА ПОДНОШЕЊЕ ЗАХТЕВА ЗА ЗАШТИТУ ПРАВА ПОНУЂАЧА

Захтев за заштиту права може да поднесе понуђач, односно заинтересовано лице, који има интерес за доделу уговора, у конкретном поступку јавне набавке и који је претрпео или би могао да претрпи штету због поступања наручиоца противно одредбама Закона о јавним набавкама.

Захтев за заштиту права подноси се наручиоцу, а копија се истовремено доставља Републичкој комисији.

Захтев за заштиту права може се поднети у току целог поступка јавне набавке, против сваке радње наручиоца, осим ако законом није другачије одређено.

Захтев за заштиту права којим се оспорава врста поступка, садржина позива за подношење понуда или конкурсне документације сматраће се благовременим ако је примљен од стране наручиоца најкасније седам дана пре истека рока за подношење понуда, а у поступку јавне набавке мале вредности и квалификационом поступку ако је примљен од стране наручиоца 3 дана пре истека рока за подношење понуда, без обзира на начин достављања и уколико је подносилац захтева у складу са чланом 63. став 2. закона указао наручиоцу на евентуалне недостатке и неправилности, а наручилац исте није отклонио.

Захтев за заштиту права којим се оспоравају радње које наручилац предузме пре истека рока за подношење понуда, а након истека рока за подношење захтева из члана 149. став 3. Закона о јавним набавкама, сматраће се благовременим уколико је поднет најкасније до истека рока за подношење понуда.

После доношења одлуке о додели уговора, одлуке о закључењу оквирног споразума, одлуке о признавању квалификације и одлуке о обустави поступка, рок за подношење захтева за заштиту права је десет дана од дана објављивања одлуке на Порталу јавних набавки, а пет дана у поступку јавне набавке мале вредности и доношења одлуке о додели уговора на основу оквирног споразума у складу са чланом 40а закона.

Захтевом за заштиту права не могу се оспоравати радње наручиоца предузете у поступку јавне набавке ако су подносиоцу захтева били или могли бити познати разлози за његово подношење пре истека рока за подношење захтева из члана 149. ст. 3. и 4. Закона, а подносилац захтева га није поднео пре истека тог рока.

Ако је у истом поступку јавне набавке поново поднет захтев за заштиту права од стране истог подносиоца захтева, у том захтеву се не могу оспоравати радње наручиоца за које је подносилац захтева знао или могао знати приликом подношења претходног захтева.

Захтев за заштиту права не задржава даље активности наручиоца у поступку јавне набавке у складу са одредбама члана 150. закона.

Наручилац објављује обавештење о поднетом захтеву за заштиту права на Порталу јавних набавки и на својој интернет страници најкасније у року од два дана од дана пријема захтева за заштиту права, које садржи податке из Прилога ЗЈЗ Закона о јавним набавкама.

Захтев за заштиту права се доставља непосредно, електронском поштом на e-mail: javnenabavke@rgz.gov.rs, факсом или препорученом пошиљком са повратницом.

Као доказ о уплати таксе у смислу члана 151. став 1. тачка б) ЗЈЗ прихватиће се:

а) Потврда о извршеној уплати таксе из члана 156. ЗЈЗ која садржи следеће елементе:

- да буде издата од стране банке (поште) и да садржи печат банке (поште);
- да представља доказ о извршеној уплати таксе, што значи да потврда мора да садржи податак да је налог за уплату таксе, односно налог за пренос средстава реализован, као и датум извршења налога;
- износ уплаћене таксе у висини од **60.000,00** динара;
- жиро рачун број: 840-30678845-06;
- шифра плаћања: 153 или 253;
- позив на број: редни број јавне набавке;
- сврха: такса за ЗЗП, назив Наручиоца и број јавне набавке;
- корисник: Буџет Републике Србије;
- назив уплатиоца, односно назив подносиоца захтева за заштиту права за којег је извршена уплата таксе;
- потпис овлашћеног лица банке (поште).

б) Налог за уплату, први примерак, оверан потписом овлашћеног лица или печатом банке или поште, који садржи све друге елементе из потврде о извршеној уплати таксе наведене под а).

21. РОК У КОЈЕМ ЋЕ УГОВОР БИТИ ЗАКЉУЧЕН

Уговор о јавној набавци ће бити закључен са понуђачем којем је додељен уговор у року од 8 дана од дана протекла рока за подношење захтева за заштиту права из члана 149. Закона.

У случају да је поднета само једна понуда наручилац може закључити уговор пре истека рока за подношење захтева за заштиту права, у складу са чланом 112. став 2. тачка 5) Закона.

22. ИЗМЕНЕ ТОКОМ ТРАЈАЊА УГОВОРА

Наручилац може након закључења уговора о јавној набавци без спровођења поступка јавне набавке повећати обим предмета набавке, с тим да се вредност уговора може повећати максимално до 5% од укупне вредности првобитно закљученог уговора, при чему укупна вредност повећања уговора не може да буде већа од 5.000.000 динара, без ПДВ-а.

23. ПРИЛИКОМ САЧИЊАВАЊА ПОНУДЕ УПОТРЕБА ПЕЧАТА НИЈЕ ОБАВЕЗНА

Приликом сачињавања понуде употреба печата није обавезна.

VI ОБРАЗАЦ ПОНУДЕ

Понуда бр _____ од _____ за јавну набавку услуге – **Обнављање СРЕФ и РНМ тачака на подручју територије Републике Србије (јн 10/2020)**

1) ОПШТИ ПОДАЦИ О ПОНУЂАЧУ

Назив понуђача:	
Адреса понуђача:	
Матични број понуђача:	
Порески идентификациони број понуђача (ПИБ):	
Име особе за контакт:	
Електронска адреса понуђача (e-mail):	
Телефон:	
Телефакс:	
Број рачуна понуђача и назив банке:	
Лице овлашћено за потписивање уговора	

2) ПОНУДУ ПОДНОСИ:

А) САМОСТАЛНО
Б) СА ПОДИЗВОЂАЧЕМ
В) КАО ЗАЈЕДНИЧКУ ПОНУДУ

Напомена: заокружити начин подношења понуде и уписати податке о подизвођачу, уколико се понуда подноси са подизвођачем, односно податке о свим учесницима заједничке понуде, уколико понуду подноси група понуђача

3) ПОДАЦИ О ПОДИЗВОЂАЧУ

1)	<i>Назив подизвођача:</i>	
	<i>Адреса:</i>	
	<i>Матични број:</i>	
	<i>Порески идентификациони број:</i>	
	<i>Име особе за контакт:</i>	
	<i>Процент укупне вредности набавке који ће извршити подизвођач:</i>	
	<i>Део предмета набавке који ће извршити подизвођач:</i>	
2)	<i>Назив подизвођача:</i>	
	<i>Адреса:</i>	
	<i>Матични број:</i>	
	<i>Порески идентификациони број:</i>	
	<i>Име особе за контакт:</i>	
	<i>Процент укупне вредности набавке који ће извршити подизвођач:</i>	
	<i>Део предмета набавке који ће извршити подизвођач:</i>	

Напомена:

Табелу „Подаци о подизвођачу“ попуњавају само они понуђачи који подносе понуду са подизвођачем, а уколико има већи број подизвођача од места предвиђених у табели, потребно је да се наведени образац копира у довољном броју примерака, да се попуни и достави за сваког подизвођача.

4) ПОДАЦИ О УЧЕСНИКУ У ЗАЈЕДНИЧКОЈ ПОНУДИ

1)	Назив учесника у заједничкој понуди:	
	Адреса:	
	Матични број:	
	Порески идентификациони број:	
	Име особе за контакт:	
2)	Назив учесника у заједничкој понуди:	
	Адреса:	
	Матични број:	
	Порески идентификациони број:	
	Име особе за контакт:	
3)	Назив учесника у заједничкој понуди:	
	Адреса:	
	Матични број:	
	Порески идентификациони број:	
	Име особе за контакт:	

Напомена:

Табелу „Подаци о учеснику у заједничкој понуди“ попуњавају само они понуђачи који подносе заједничку понуду, а уколико има већи број учесника у заједничкој понуди од места предвиђених у табели, потребно је да се наведени образац копира у довољном броју примерака, да се попуни и достави за сваког понуђача који је учесник у заједничкој понуди.

5)ОПИС ПРЕДМЕТА НАБАВКЕ

Набавка услуге – **Обнављање СРЕФ и РНМ тачака на подручју територије Републике Србије (јн 10/2020)**

ЦЕНА ПРЕДМЕТНЕ УСЛУГЕ ПО ЈЕДНОЈ ТАЧКИ, БЕЗ ОБРАЧУНАТОГ ПДВ-А	
ЦЕНА ПРЕДМЕТНЕ УСЛУГЕ ПО ЈЕДНОЈ ТАЧКИ, СА ОБРАЧУНАТИМ ПДВ-ОМ	

Рок за плаћање је _____ дана од дана службеног пријема рачуна.

(Рок за плаћање не може бити краћи од 15 дана нити дужи од 45 од дана службеног пријема рачуна)

Понуда важи најмање _____ дана од дана отварања понуда.

(Понуда мора да важи најмање 30 дана од дана отварања понуде)

Рок израде тачке је _____ дана од дана испостављеног захтева за извршењем услуге.

(Рок израде тачке не може бити дужи од 30 дана од дана испостављеног захтева за извршењем услуге)

Датум:

М. П.

Понуђач:

Напомене:

Образац понуде понуђач мора да попуни, може да овери печатом и потпише, чиме потврђује да су тачни подаци који су у образцу понуде наведени. Уколико понуђачи подносе заједничку понуду, група понуђача може да се определи да образац понуде потписују и могу печатом да оверавају сви понуђачи из групе понуђача или група понуђача може да одреди једног понуђача из групе који ће попунити, потписати и печатом може оверити образац понуде.

Уколико је предмет јавне набавке обликован у више партија, понуђачи ће попуњавати образац понуде за сваку партију посебно.

VII МОДЕЛ УГОВОРА

УГОВОР

Закључен између:

- 1. РЕПУБЛИЧКОГ ГЕОДЕТСКОГ ЗАВОДА**, 11000 Београд, Булевар војводе Мишића бр.39,
кога заступа директор Мр Борко Драшковић, дипл.геод.инж. (у даљем тексту: **Наручилац**)
- матични број: 07004966
- текући рачун број: 840-1620-21 Буџетски корисник
- ПИБ: 100147152

и

2. _____ из _____,

Ул. _____, кога заступа _____ (у

даљем тексту: **Извршилац**).

- матични број: _____
- текући рачун: _____
- ПИБ: _____

АКО ЈЕ ДАТА ЗАЈЕДНИЧКА ПОНУДА/ ПОНУДА ГРУПЕ ПОНУЂАЧА

2. _____ из

Ул. _____

- матични број: _____
- текући рачун: _____
- ПИБ: _____

3. _____ из

Ул. _____

- матични број: _____
- текући рачун: _____
- ПИБ: _____

Члан 1.

Уговорне стране сагласно констатују:

- да је Наручилац спровео поступак јавне набавке мале вредности услуге – **Обнављање СРЕФ и РНМ тачака на подручју територије Републике Србије (јавна набавка бр. 10/2020)**;
- да је Извршилац доставио понуду број _____ која у потпуности одговара захтевима из конкурсне документације (*понуђава Извршилац*);

- да је Наручилац Одлуком о додели уговора _____ од _____ изабрао Извршиоца за предметну јавну набавку (*попуњава Наручилац*).

ПРЕДМЕТ УГОВОРА:

Члан 2.

Предмет овог уговора је – **Обнављање СРЕФ и РНМ тачака на подручју територије Републике Србије**, у свему према усвојеној понуди Извршиоца број _____ од _____ и одредбама овог уговора (*попуњава Извршилац*).

Понуда Извршиоца број _____ од _____ године и спецификација предмета јавне набавке из обрасца III „Врста, техничке карактеристике, квалитет, количина и опис добара, радова или услуга, начин спровођења контроле и обезбеђења гаранције квалитета, рок извршења, место извршења или испоруке добара, евентуалне додатне услуге и сл.“ чине саставни део овог уговора. (*попуњава Извршилац*).

(*Извршилац наступа са подизвођачем _____, ул _____ из _____, који ће делимично извршити предметну набавку, у делу _____*). (*попуњава Извршилац уколико наступа са подизвођачем*).

ПРАВА И ОБАВЕЗЕ НАРУЧИОЦА:

Члан 3.

Наручилац има права /обавезе/ да:

- сачини Записник о извршеним услугама и потпише га заједно са Извршиоцем;
- Извршиоцу плати уговорену цену, у року и на начин како је дефинисано у овом уговору.

ПРАВА И ОБАВЕЗЕ ИЗВРШИОЦА:

Члан 4.

Извршилац има права /обавезе/ да:

- услуге из члана 2. уговора изврши стручно и квалитетно према важећим техничким прописима и правилима струке;
- Наручиоцу отклони или надокнади сву штету коју проузрокује својим немаром, непажњом или нестручним радом;
- по извршеним услугама, потпише Записник о извршеним услугама заједно са Наручиоцем;
- испостави рачун за извршене услуге.

ЦЕНА И НАЧИН ПЛАЋАЊА:

Члан 5.

Укупна вредност додељеног уговора, без обрачунаог ПДВ-а, износи: _____ динара (и словима: _____). (*попуњава Наручилац*)

Уговорена цена је фиксна.

У уговорену цену урачунати су сви припадајући трошкови настали у вези са извршењем предметне јавне набавке.

Стварни трошкови доласка на интервенције ће се посебно наплатити.

Члан 6.

Плаћање за предметну набавку вршиће се у року од ____ (попуњава Извршилац) дана од дана службеног пријема рачуна, а по извршеној услузи.

Рачун треба да садржи податке предвиђене у члану 42. Закона о порезу на додату вредност („Службени гласник Републике Србије“ бр.84/2004, 86/2004 и 61/2005)

ФИНАНСИЈСКО ОБЕЗБЕЂЕЊЕ:

Члан 7.

Извршилац се обавезује да ће даном потписивања овог уговора, или у року од 7 дана од дана закључења овог уговора, доставити и предати Наручиоцу бланко сопствену меницу за добро извршење посла, која мора бити евидентирана у Регистру меница и овлашћења Народне банке Србије. Меница мора бити оверена печатом и потписана од стране лица овлашћеног за заступање, а уз исту мора бити достављено попуњено и оверено менично овлашћење – писмо, са назначеним износом од 10% од укупне вредности уговора, без ПДВ-а. Уз меницу мора бити достављена копија картона депонованих потписа који је издат од стране пословне банке коју понуђач наводи у меничном овлашћењу – писму. Рок важења менице је 30 дана дужи од истека рока за коначно извршење посла. Ако се за време трајања уговора промене рокови за извршење уговорне обавезе, меница за добро извршење посла мора да се продужи.

Наручилац ће уновчити меницу за добро извршење посла ако Извршилац не буде извршавао своје уговорне обавезе у роковима и на начин предвиђен уговором.

РОК ИЗРАДЕ ТАЧАКА И МЕСТА ИЗВРШЕЊА УСЛУГЕ:

Члан 8.

Рок израде појединачне тачке је _____ дана од дана испостављеног захтева за извршењем услуге (попуњава Извршилац).

Места извршење услуге – на територији целе Републике Србије.

РЕШАВАЊЕ СПОРОВА:

Члан 9.

Све евентуалне спорове који настану из, или поводом овог уговора, уговорне стране решаваће споразумно.

Уколико спорови између Наручиоца и Извршиоца не буду решени споразумно, решаваће се пред стварно надлежним судом у Београду.

ОСТАЛЕ ОДРЕДБЕ:

Члан 10.

За све што није предвиђено овим уговором, а у вези је са предметом истог, примењиваће се одредбе Закона о облигационим односима и осталих важећих прописа.

Члан 11.

Овај Уговор закључује се на период од годину дана (12 месеци).

Члан 13.

Овај уговор је сачињен у 6 (шест) истоветних примерака, од тога 4 (четири) примерка за Наручиоца, и 2 (два) примерка за Извршиоца услуге.

**ЗА НАРУЧИОЦА
ДИРЕКТОР**

Мр Борко Драшковић, дипл.геод.инж.

**ЗА ИЗВРШИОЦА
ДИРЕКТОР**

Напомена: Овај модел уговора представља садржину уговора који ће бити закључен са изабраним понуђачем. Ако понуђач без оправданих разлога одбије да закључи уговор о јавној набавци, након што му је уговор додељен, Уговарач осигурања ће Управи за јавне набавке доставити доказ негативне референце. Понуђач је обавезан да попуни и потпише модел уговора. Понуђач није у обавези да уговор овери печатом.

VIII ОБРАЗАЦ ТРОШКОВА ПРИПРЕМЕ ПОНУДЕ

У складу са чланом 88. став 1. Закона, понуђач _____ [навести назив понуђача], доставља укупан износ и структуру трошкова припремања понуде, како следи у табели:

<i>ВРСТА ТРОШКА</i>	<i>ИЗНОС ТРОШКА У РСД</i>
УКУПАН ИЗНОС ТРОШКОВА ПРИПРЕМАЊА ПОНУДЕ	

Трошкове припреме и подношења понуде сноси искључиво понуђач и не може тражити од наручиоца накнаду трошкова.

Ако је поступак јавне набавке обустављен из разлога који су на страни наручиоца, наручилац је дужан да понуђачу надокнади трошкове израде узорка или модела, ако су израђени у складу са техничким спецификацијама наручиоца и трошкове прибављања средства обезбеђења, под условом да је понуђач тражио накнаду тих трошкова у својој понуди.

Напомена: достављање овог обрасца није обавезно

Датум:

М.П.

Потпис понуђача:

IX ОБРАЗАЦ ИЗЈАВЕ О НЕЗАВИСНОЈ ПОНУДИ

У складу са чланом 26. Закона, _____,
(Назив понуђача)

даје:

ИЗЈАВУ

О НЕЗАВИСНОЈ ПОНУДИ

Под пуном материјалном и кривичном одговорношћу потврђујем да сам понуду у поступку јавне набавке услуге – **Обнављање СРЕФ и РНМ тачака на подручју територије Републике Србије (јн 10/2020)**, поднео независно, без договора са другим понуђачима или заинтересованим лицима.

Датум:

М.П.

Потпис понуђача:

***Напомена:** у случају постојања основане сумње у истинитост изјаве о независној понуди, наручилац ће одмах обавестити организацију надлежну за заштиту конкуренције. Организација надлежна за заштиту конкуренције, може понуђачу, односно заинтересованом лицу изрећи меру забране учешћа у поступку јавне набавке ако утврди да је понуђач, односно заинтересовано лице повредило конкуренцију у поступку јавне набавке у смислу закона којим се уређује заштита конкуренције. Мера забране учешћа у поступку јавне набавке може трајати до две године. Повреда конкуренције представља негативну референцу, у смислу члана 82. став 1. тачка 2) Закона.*

***Уколико понуду подноси група понуђача,** Изјава мора бити потписана од стране овлашћеног лица сваког понуђача из групе понуђача и може бити оверена печатом.*

**X ОБРАЗАЦ ИЗЈАВЕ О ПОШТОВАЊУ ОБАВЕЗА ИЗ ЧЛ. 75. СТ. 2. ЗАКОНА О
ЈАВНИМ НАБАВКАМА**

У вези члана 75. став 2. Закона о јавним набавкама, као заступник понуђача дајем следећу

ИЗЈАВУ

Понуђач.....[навести назив понуђача] у поступку јавне набавке услуге – **Обнављање СРЕФ и РНМ тачака на подручју територије Републике Србије (јн 10/2020)** поштовао је све обавезе које произилазе из важећих прописа о заштити на раду, запошљавању и условима рада, заштити животне средине, као и да нема забрану обављања делатности која је на снази у време подношења понуде.

Датум:

Понуђач:

М.П.

Напомена: Уколико понуду подноси група понуђача, Изјава мора бити потписана од стране овлашћеног лица сваког понуђача из групе понуђача и може бити оверена печатом.

XI ОБРАЗАЦ СТРУКТУРЕ ЦЕНЕ СА УПУТСТВОМ КАКО ДА СЕ ПОПУНИ
Набавка услуге – Обнављање СРЕФ и РНМ тачака на подручју територије Републике Србије (јн 10/2020)

ОПИС	Цена без ПДВ-а (у динарима)	Посебно исказан ПДВ (у динарима)	Цена са ПДВ-ом (у динарима)
1.	2.	3.	4.=(2.+3.)
Обнављање СРЕФ и РНМ тачака на подручју територије Републике Србије (по једној тачки)			

УПУТСТВО КАКО СЕ ПОПУЊАВА ОБРАЗАЦ СТРУКТУРЕ ЦЕНЕ
Образац структуре цене понуђачи попуњавају према следећем упутству:

1. У колони под редним бројем 2-уписати цену са свим зависним трошковима, без ПДВ-а, који се односе на дату врсту услуге;
2. У колони под редним бројем 3-уписати износ ПДВ-а, који се односи на дату врсту услуге;
3. У колони под редним бројем 4 - уписати укупну цену са свим зависним трошковима, са ПДВ – ом, који се односе на дату врсту услуге.

Место и датум:

М.П.

Потпис Понуђача:
